

Приложение

Наборы для управления и сигнализации системы контроля изоляции

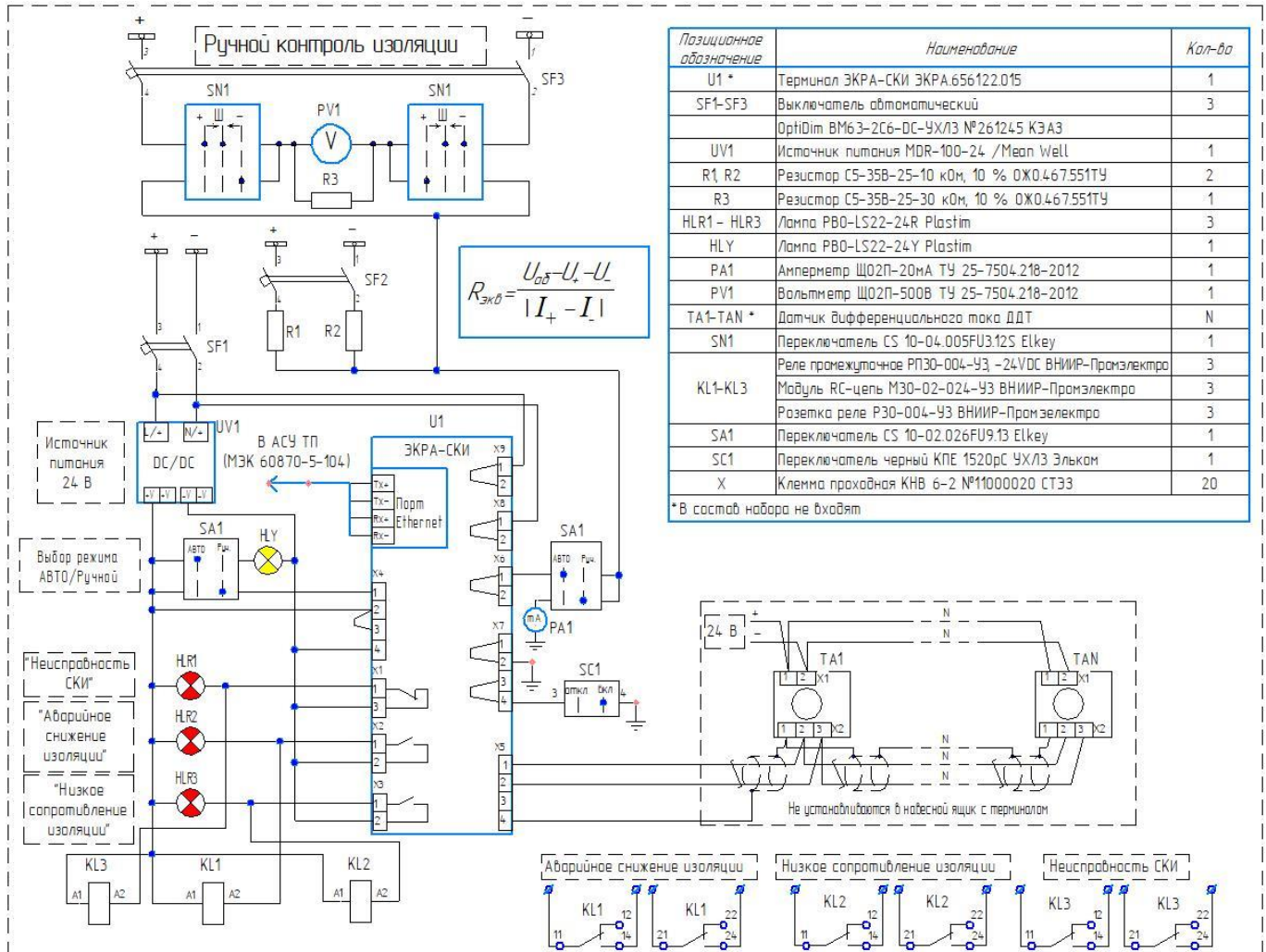


Рисунок 1 – Набор № 1

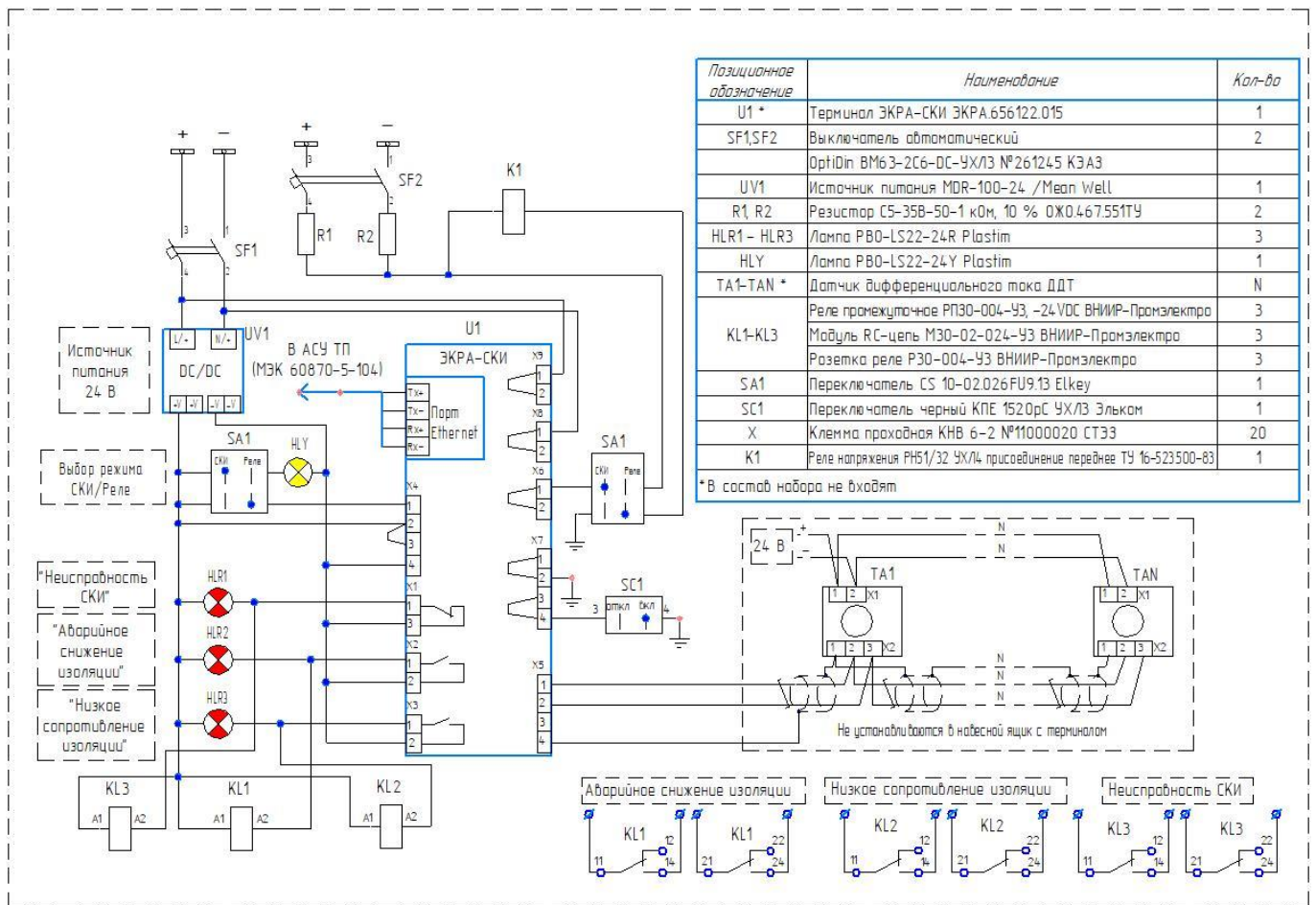


Рисунок 2 – Набор № 2

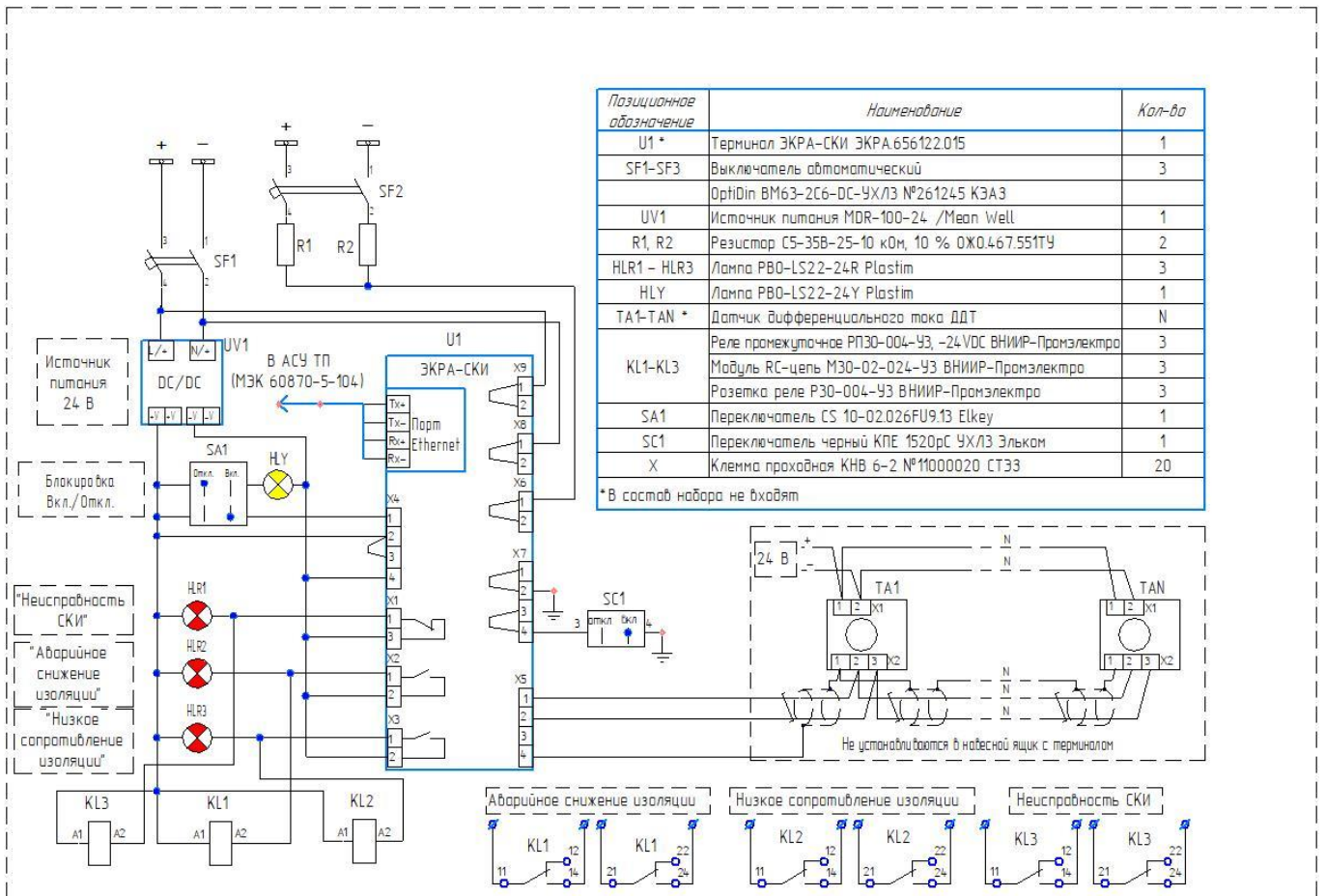
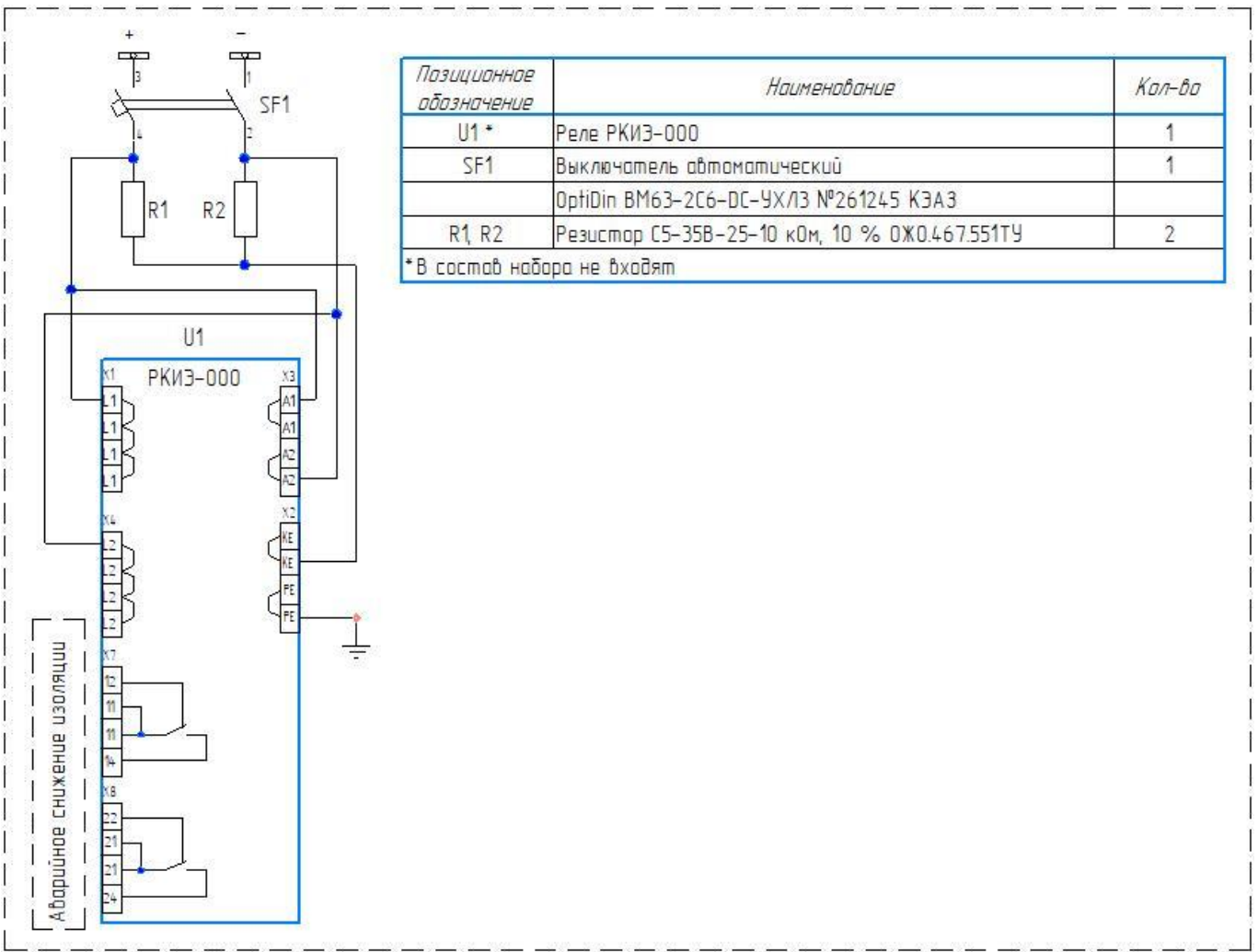


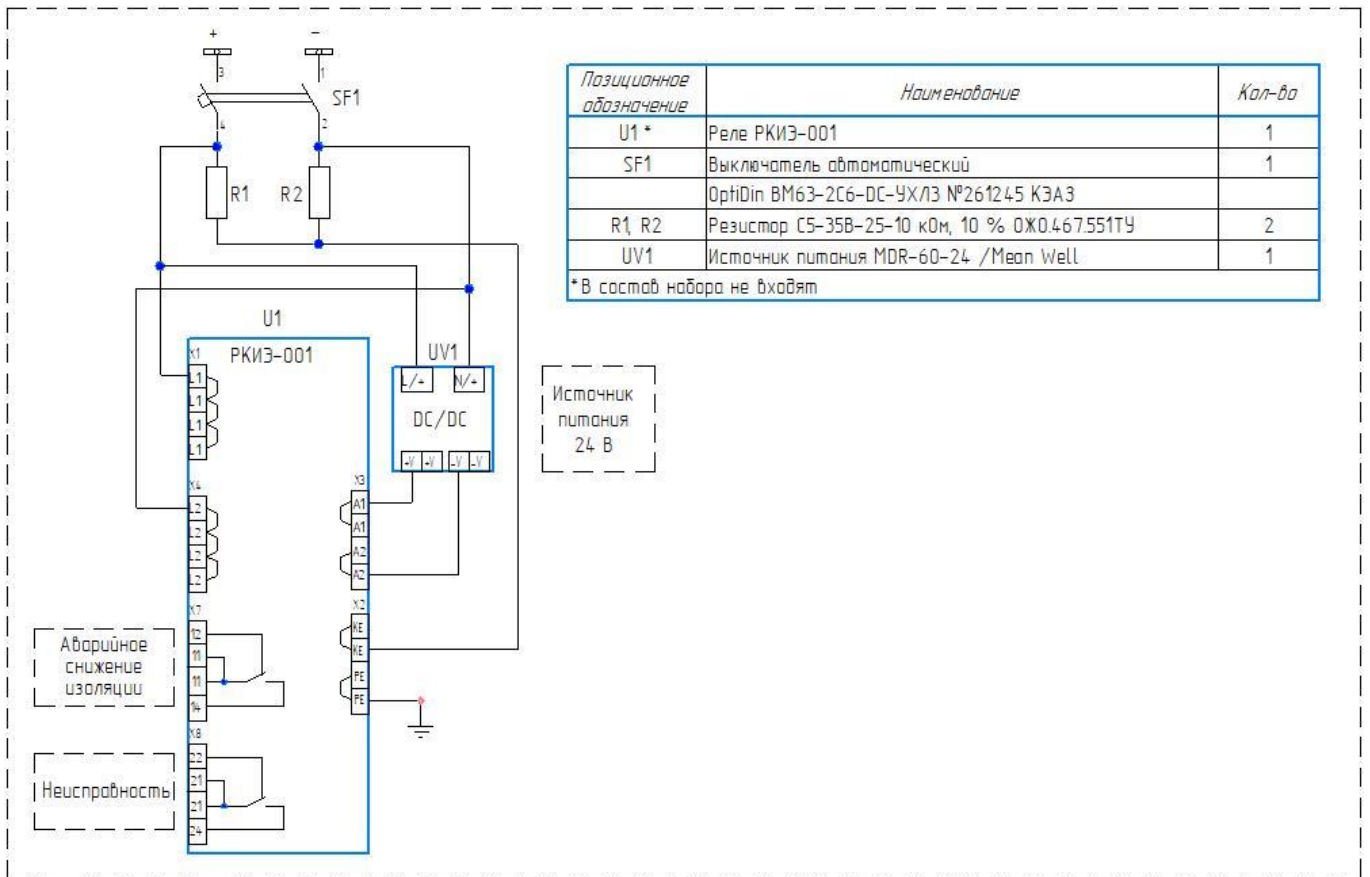
Рисунок 3 – Набор № 3



<i>Позиционное обозначение</i>	<i>Наименование</i>	<i>Кол-во</i>
U1 *	Реле РКИЗ-000	1
SF1	Выключатель автоматический	1
	ОртiDip VM63-2C6-DC-УХЛ3 №261245 КЭАЗ	
R1, R2	Резистор С5-35В-25-10 кОм, 10 % ОЖ0.467.551ТУ	2

* В состав набора не входят

Рисунок 4 – Набор 4



Позиционное обозначение	Наименование	Кол-во
U1 *	Реле РКИЗ-001	1
SF1	Выключатель автоматический OrtiDip VM63-2C6-DC-УХЛЗ №261245 КЭАЗ	1
R1, R2	Резистор С5-35В-25-10 кОм, 10 % ОЖ0.467.551ТУ	2
UV1	Источник питания MDR-60-24 /Mean Well	1

* В состав набора не входят

Источник питания
24 В

Рисунок 5 – набор № 5

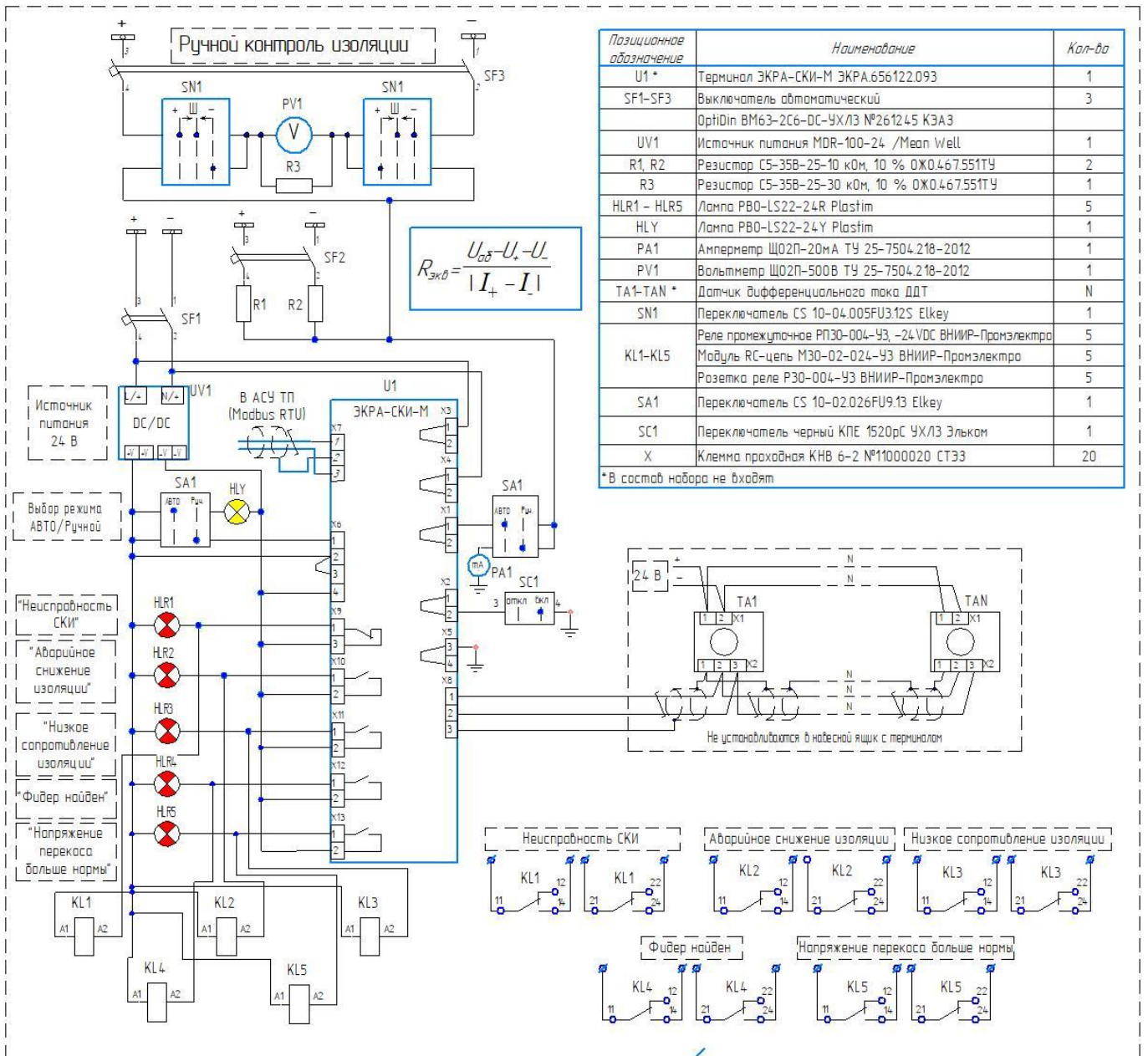


Рисунок 6 – Набор № 6

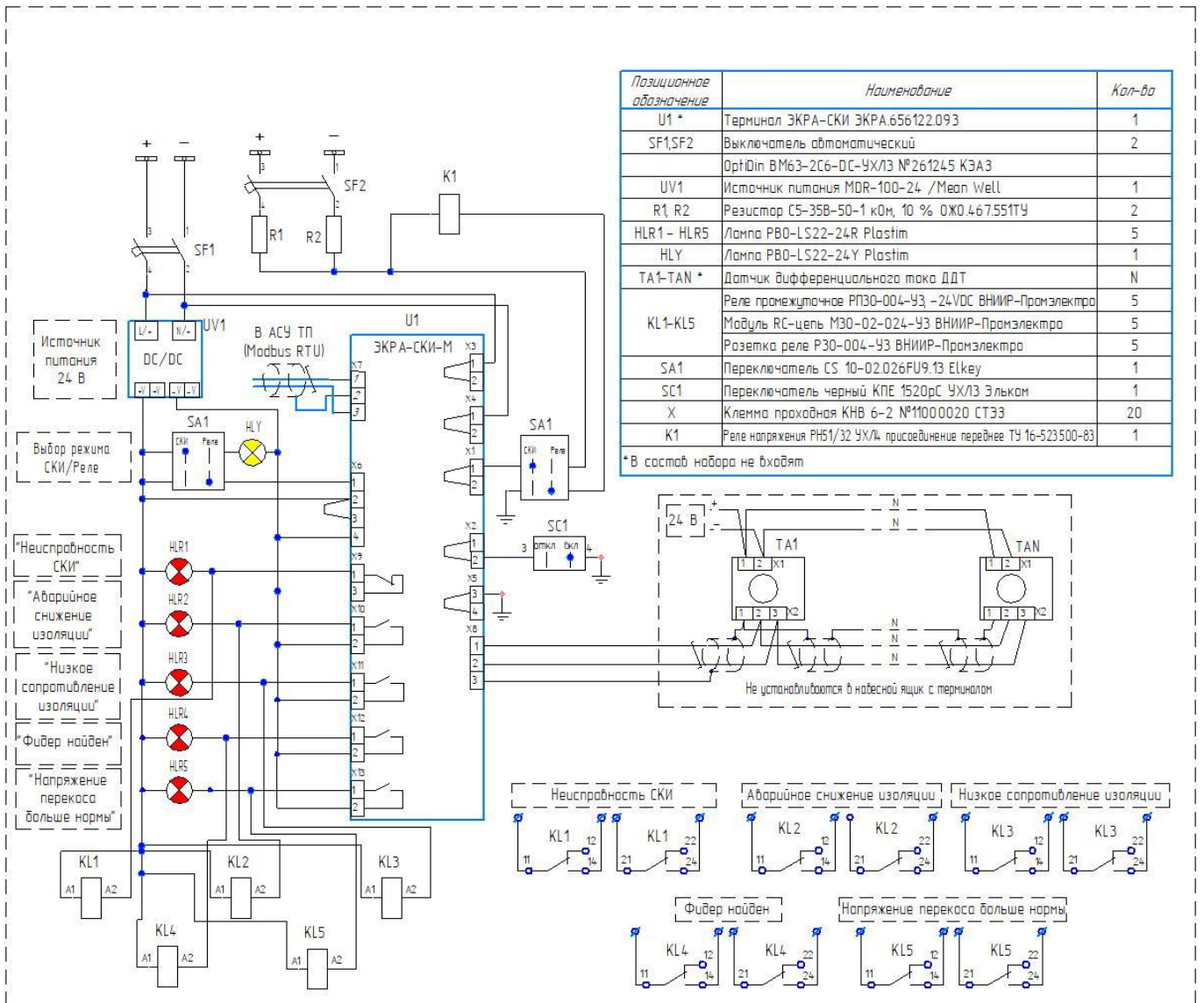


Рисунок 7 – Набор № 7

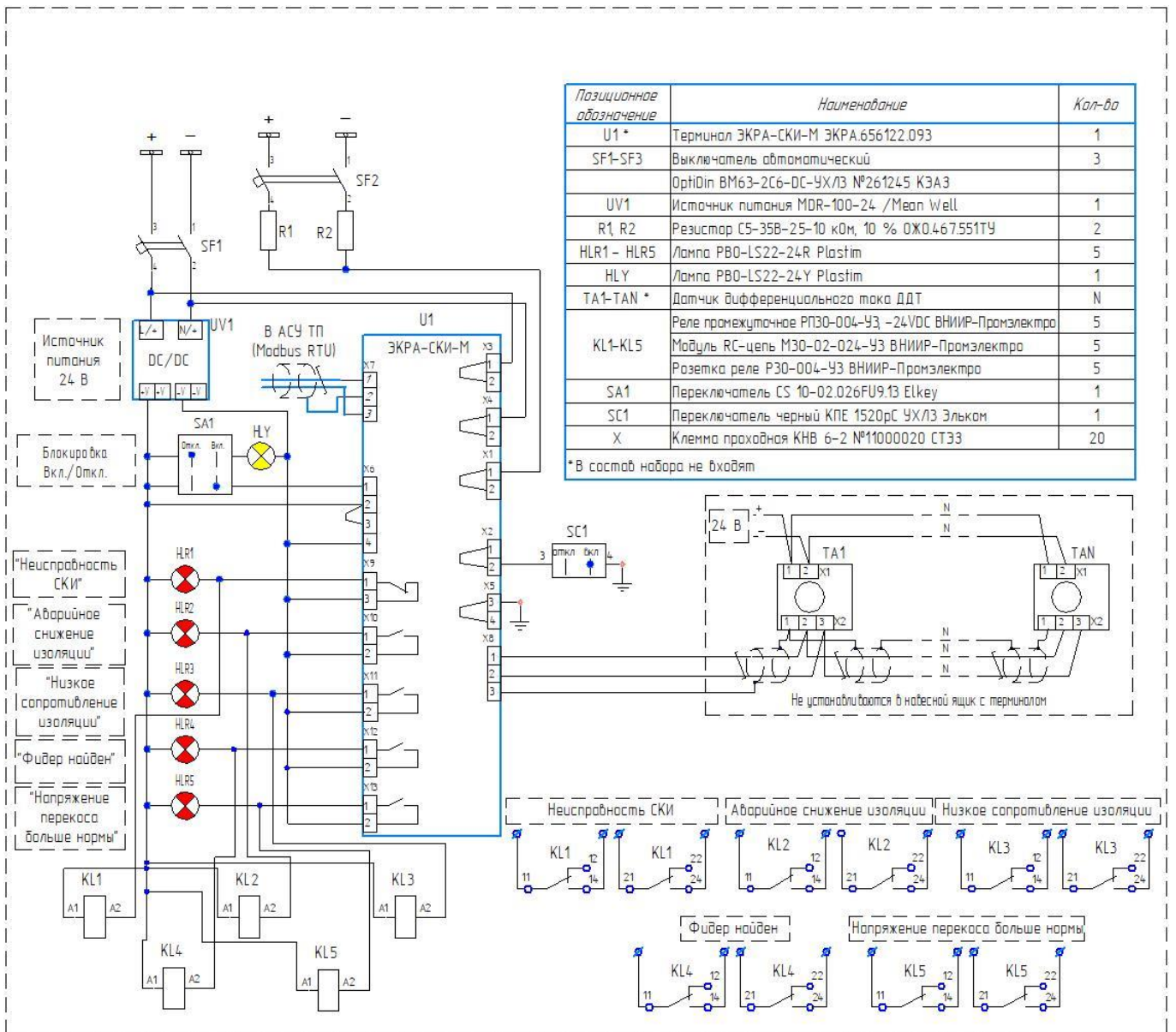


Рисунок 8 – Набор № 8